

ネットカーテン (ネットBOXバー・ネット押えバー)

工場やベランダ、ゴミ置場、店舗等に

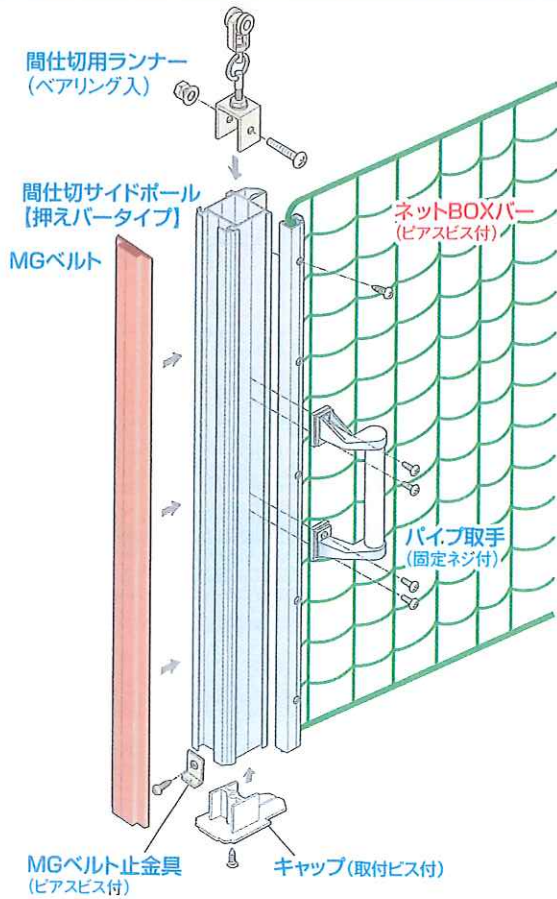
機能性・操作性アップ。施工も簡単。防犯・防鳥ネットに! (PAT. 製品)



製品特長

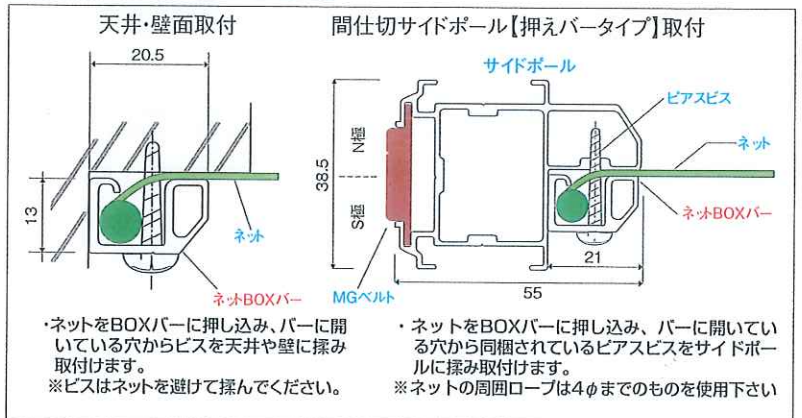
- ネット(網)を押える専用バーです。
- ネットを壁や天井に隙間なく簡単に納めることが出来ます。
- レール、ポールと組み合わせることでシャッターの簡易代用品として使用いただけます。シャッターに比べ軽快に可動、施工性・操作性・コスト性に優れています。
- レールとの使用でネットの開閉がスムーズに行えます。
- 間仕切サイドポール【押えバータイプ】との使用で操作性がさらにアップ。MGベルトが上から下までピッタリくっつき見映えよくすっきり納まります。取手やロック、落し等が簡単に取付け可能、使い勝手が抜群です。
- 間仕切ロック両開鍵掛穴付は両開の際、鍵をかけることが可能です。
- 【ネットBOXバー】は、先にバーのBOX部にネットを押し込んでから取り付けるのでさらに簡単に取付けできるようになりました。
- 工場の開口部やベランダ、ゴミ置場の防鳥ネット、店舗の防犯ネット、また防球ネット等様々な場所にお使いいただけます。

ネットBOXバー、間仕切ポール【押えバータイプ】組立図



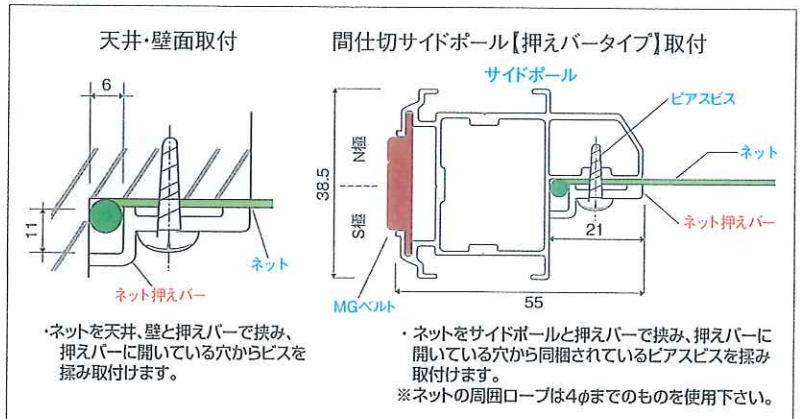
ネットBOXバー寸法図

(単位: mm)



ネット押えバー寸法図

(単位: mm)



ネットBOXバー、間仕切ポール【押えバータイプ】取付図

① ネットBOXバーに、シートを押し込みます。

② ネットを押し込んだBOXバーをサイドポールに付属のピアスビスで取付けます。
※ビスはネットを避けて挿んでください。

