

# D40 ステンレス (SUS304)

外部や水廻り、食料品や医療品等の工場に

外部や水廻りに使用できる、耐食・耐錆・耐摩耗性に優れたオールステンレスレール。



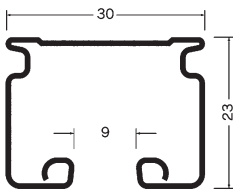
実寸大

D40 ステン特殊ランナー (25T17)

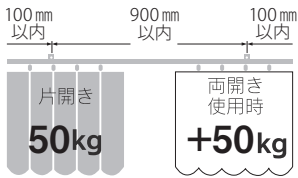


材質と仕上げ ●レール=ステンレス ステンレス鋼板SUS304:ヘアライン仕上げ

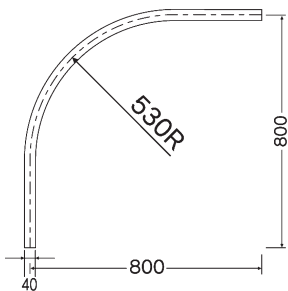
## レール断面図



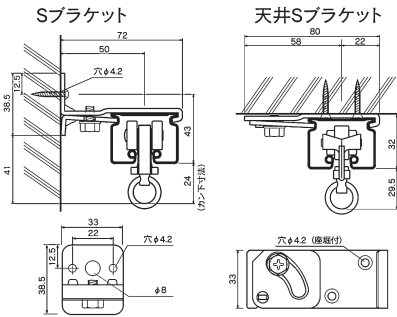
## カーテン許容荷重とブラケット間隔



## カーブレール寸法図

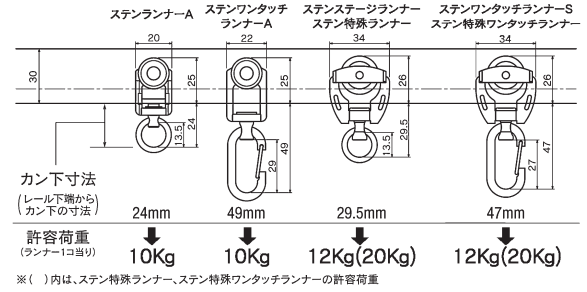


## 取付寸法図



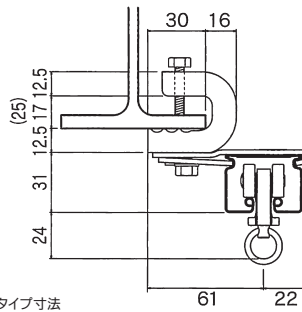
## ランナー寸法図と許容荷重

(単位:mm)



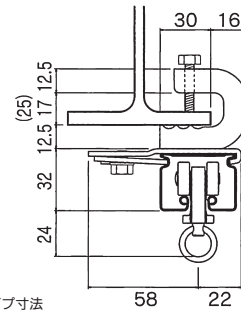
## D40 クリップ付天井ブラケット

Aタイプ (H=17)      AWタイプ (H=25)



( ) は AWタイプ寸法

Bタイプ (H=17)      BWタイプ (H=25)



( ) は BWタイプ寸法

## 製品特徴

- 外部や水廻りに使用出来る大型カーテンレールです。
- 食料品、医薬品等の作業現場、精密機械などのクリーンルーム、農業や畜産、水産の現場、コンピューター・サーバールーム (ウィスカ対策) での間仕切シートの吊下げに。
- D40レール (ステンレス) は、耐食・耐錆・耐摩耗性に優れたオールステンレスレールです。部品も金属部は全てステンレスです。

## ステンレスのお手入れ

ステンレスは他の金属と比べ耐食性に優れていますが、使用条件や環境により錆びが発生します。錆びの原因や状態は、個々のケースにより様々です。錆びが発生した場合はそれぞれの状況に応じた清掃や除去を出来るだけ早く行うことが大切です。清掃や除去した後は必ず十分に水拭きして洗剤や薬液が残らないようにし、最後に乾いた布で仕上げてください。