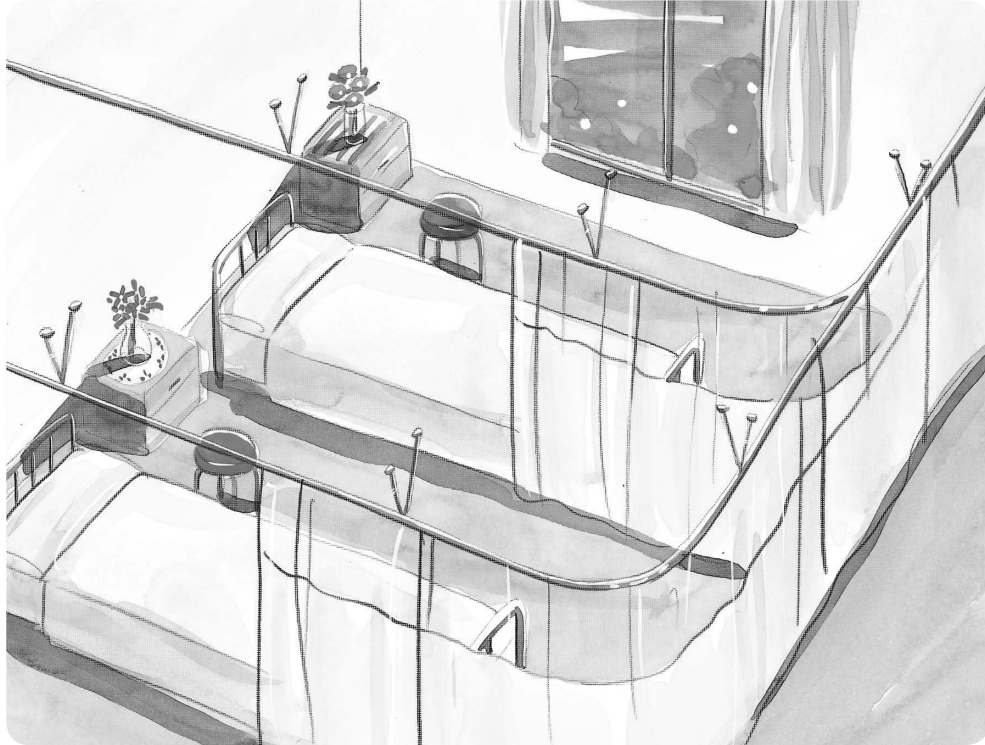


病院・医療向け適応製品一覧



病院用カーテンレール

[シューティールール]

ベット廻り用カーテンレール（天井直付タイプ）。静音と滑走性を実現した静音カーテンレール。

特長

- ノイズレスレール<シューティールール>のコンセプトは“音を発生させないで滑走性を高める”。
- そのコンセプトを基に、ランナー形状が小さくても強度があり、走行音が静かな「スライド式ランナー」を採用し、レール本体には「フッ素樹脂特殊加工」を施しています。この二つの相乗効果により驚くほどの静かさと走行性を可能にしました。またカーテンを開閉する時の抵抗はわずかティッシュペーパーボックス1箱分の重さと同じですので、大きなカーテンでも何の抵抗もなく開閉できます。
- 「滑走と静音性」に優れた<シューティールール>はレールサイズをスリムに抑えたので、デザインや納まりも美しく、ホテル、病院・老人ホーム、マンションの他、一般住宅においても、より快適な住環境を実現します。



材質と仕上げ

- レール=アルミニウム合金押出型材（アルマイト仕上げ+フッ素樹脂特殊加工）
- ストップ=ナイロン樹脂
- ランナー=ポリエチレン樹脂+ポリプロピレン樹脂
- ブラケット=スチール

[ニューサスレール]

ベット廻り用カーテンレール（中間吊タイプ）。中間吊機能カーテンレール。

特長

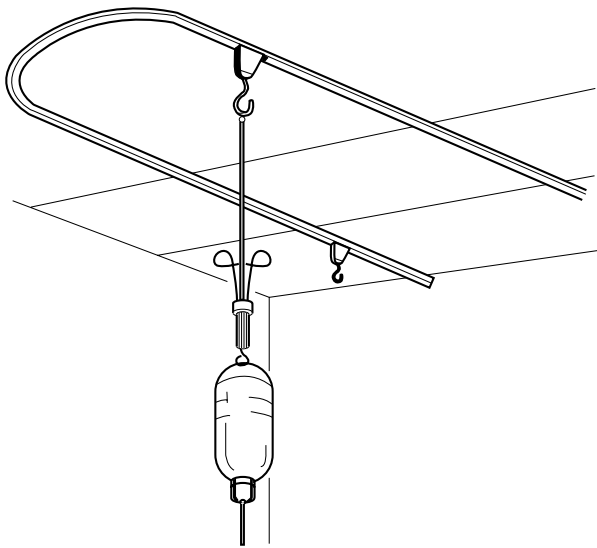
- 強度アップのカーブジョイント
板厚を厚くして強度をアップしたジョイント。取付けも容易にできます。
- フリーサイドブラケット
さまざまな角度の壁面にも取付けられる<ニューサス>用のフリーサイドブラケットです。
- 自在吊棒
自在吊棒は吊り金具へのセットが容易です。
- H型構造レール
上下左右対称のH型構造レール。カーブ施工時の左右の指定に迷ったりわずわらしい思いをすることがなくなりました。
- 多様に使えるジョイント
WジョイントはW付とT型付兼用で、二役の働きをします。また、直線ジョイントは強度アップのL板コの字を使用。直線ジョイントはランナーを滑らかに走らせる内ジョイントと併用してご使用ください。



材質と仕上げ

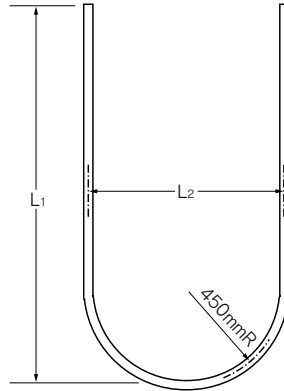
- レール=アルミニウム合金押出型材（アルマイト仕上げ）
- ストップ=スチール
- ランナー=ポリエチレン樹脂
- ブラケット=スチール

点滴ランナー・点滴フック・点滴ハンガー

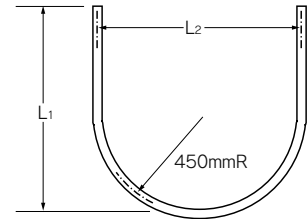


【レール】

点滴用レールU字型L



特注点滴用レールU字型



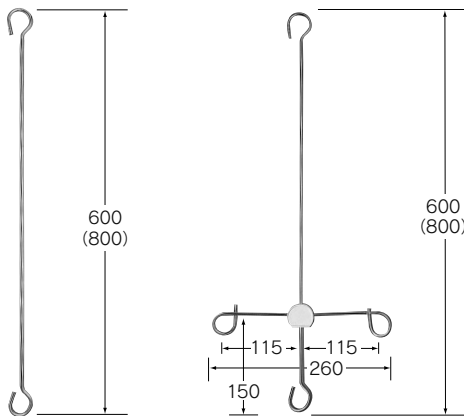
L1: 2m L2: 0.9m

O字型として使用の場合、2本をジョイントしてご使用ください。

- 病院の点滴用レールとして適しています。
- ベット回りに極力モノを置かないで、迅速な処理ができます。
U字カーブのため、左右の腕への点滴が可能です。

【点滴ハンガー】

単位: mm



点滴ハンガー1本掛け

点滴ハンガー3本掛け

点滴ハンガー / 本体性能データ

品名	長さ (mm)	線径	許容荷重	材質
[点滴ハンガー] 1本掛け	600・800	6mm	30kg まで	ステンレス (SUS303)
[点滴ハンガー] 3本掛け	600・800		12kg (各フック 4kg)	ステンレス (SUS303)